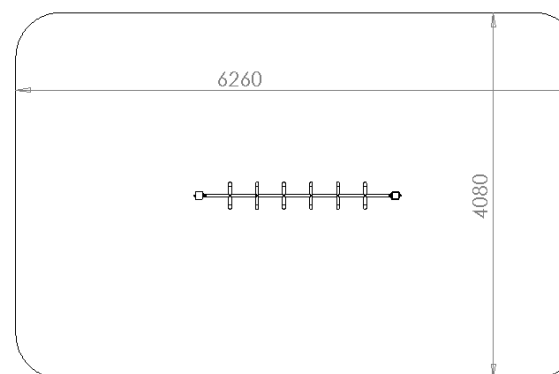
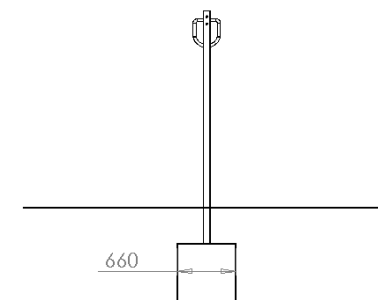
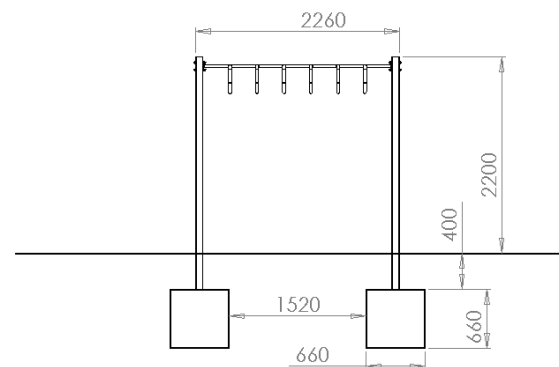
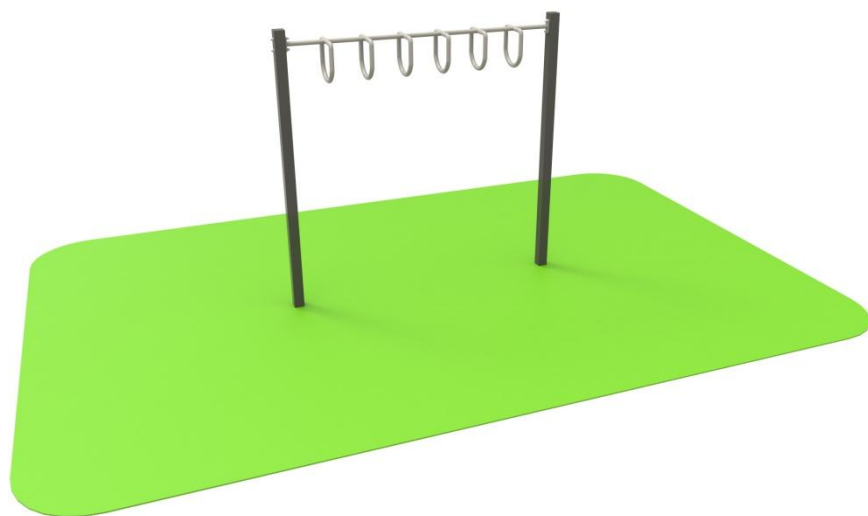


DRAŻEK Z UCHWYTAMI FIT S04

WYMIARY: 2260x2200x303

STREFA BEZPIECZEŃSTWA: 4080 x 6260

MAKSYMALNY CIĘŻAR UŻYTKOWNIKA: 150 kg



www.fitpark.pl

Fit Park Spółka z ograniczoną odpowiedzialnością - Sp.k.

ul. Powstańców Wielkopolskich 74; 87-100 Toruń

tel.: 512-005-030, biuro@fitpark.pl, www.fitpark.pl

Wyrób spełnia wymagania zawarte w normie: PN-EN 16630:2015-06, PN-EN 1176-1:2009.