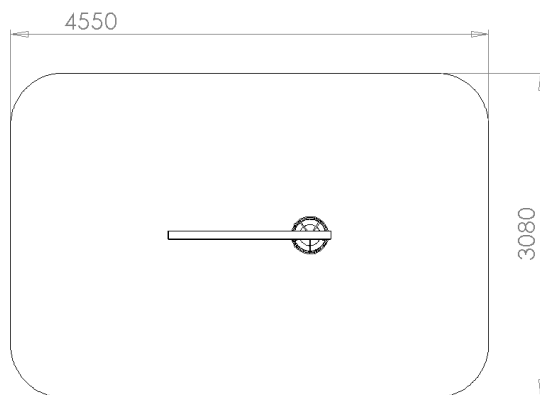
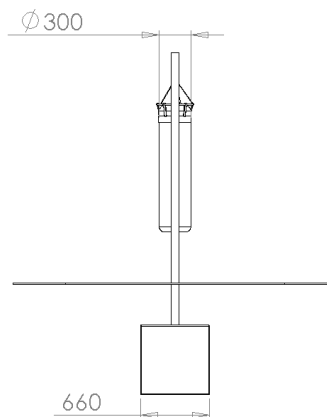
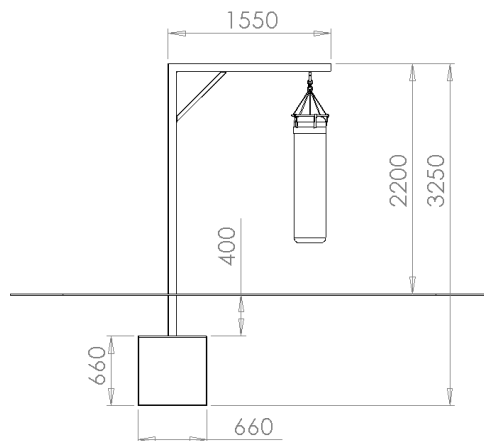


# WOREK TRENINGOWY FIT S13

WYMIARY: 1550x2200x300

STREFA BEZPIECZEŃSTWA: 3080 x 4550

MAKSYMALNY CIĘŻAR UŻYTKOWNIKA: 150 kg



[www.fitpark.pl](http://www.fitpark.pl)

Fit Park Spółka z ograniczoną odpowiedzialnością - Sp.k.

ul. Powstańców Wielkopolskich 74; 87-100 Toruń

tel.: 512-005-030, [biuro@fitpark.pl](mailto:biuro@fitpark.pl), [www.fitpark.pl](http://www.fitpark.pl)

Wyrób spełnia wymagania zawarte w normie: PN-EN 16630:2015-06, PN-EN 1176-1:2009.